

**E98717**



**Коллекция:** ALEO

**Отделки\*:**



CP - Хром

### Преимущества для конечного пользователя

- Простой функционал: Автоматический переключатель с функцией блокировки
- Удобная ручка: эргономичная ручка Aleo

### Преимущества при монтаже

- Быстрая установка: Крепежные винты предварительно смонтированы к корпусу картриджа
- Удобное обслуживание: легкий доступ к встроенному корпусу (термостатический картридж, обратные клапаны и т.д.)

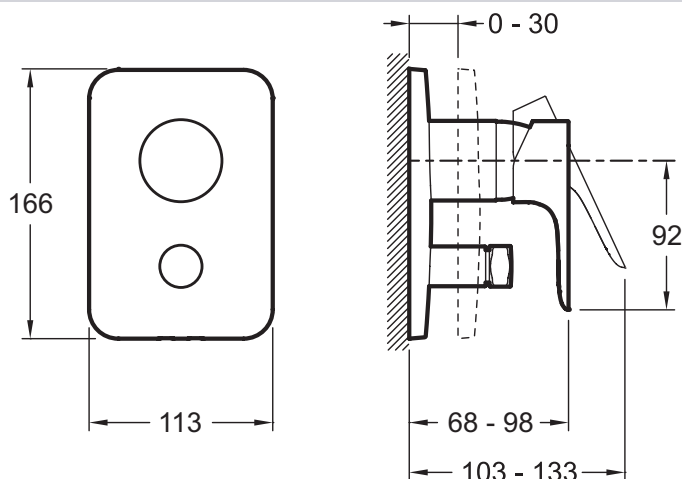
### Технические характеристики

- РАЗМЕРЫ (СМ): 6,80 x 11,30 x 16,60 см
- ТИП УСТАНОВКИ: Встраиваемые
- НАЛИЧИЕ СМЕСИТЕЛЯ: 0
- КЛАССИФИКАЦИЯ: 0
- ПЕРЕКЛЮЧАТЕЛЬ: Встраиваемый
- Комплектующие: встраиваемый смеситель, заглушки и ручка
- ВЕС: 2,6 кг
- АКСЕССУАРЫ: 0
- ОДНОРЫЧАЖНЫЙ СМЕСИТЕЛЬ: 0
- ФОРМА ВЕРХНЕГО ДУША: 0
- ТИП ШЛАНГА: 0
- Подключение: Подключение к двум выпускным отверстиям (например: верхний душ, ручной душ,излив для ванны)

### Продукты для комплектации

- 98699D: Универсальная система скрытого монтажа

### Технический чертёж



Спецификация продукта: Встраиваемый смеситель с переключателем на 2 выхода, лицевая панель Aleo. E98717. Коллекция: ALEO. РАЗМЕРЫ (СМ): 6,80 x 11,30 x 16,60 см. ВЕС: 2,6 кг. ТИП УСТАНОВКИ: Встраиваемые. АКСЕССУАРЫ: 0. НАЛИЧИЕ СМЕСИТЕЛЯ: 0. ОДНОРЫЧАЖНЫЙ СМЕСИТЕЛЬ: 0. КЛАССИФИКАЦИЯ: 0. ФОРМА ВЕРХНЕГО ДУША: 0. ПЕРЕКЛЮЧАТЕЛЬ: Встраиваемый. ТИП ШЛАНГА: 0. Комплектующие: встраиваемый смеситель, заглушки и ручка. Подключение: Подключение к двум выпускным отверстиям (например: верхний душ, ручной душ,излив для ванны).